

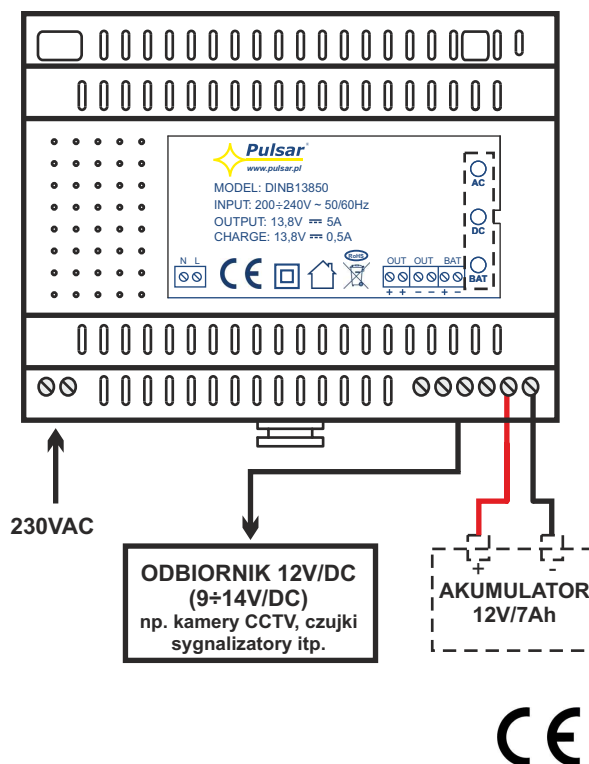
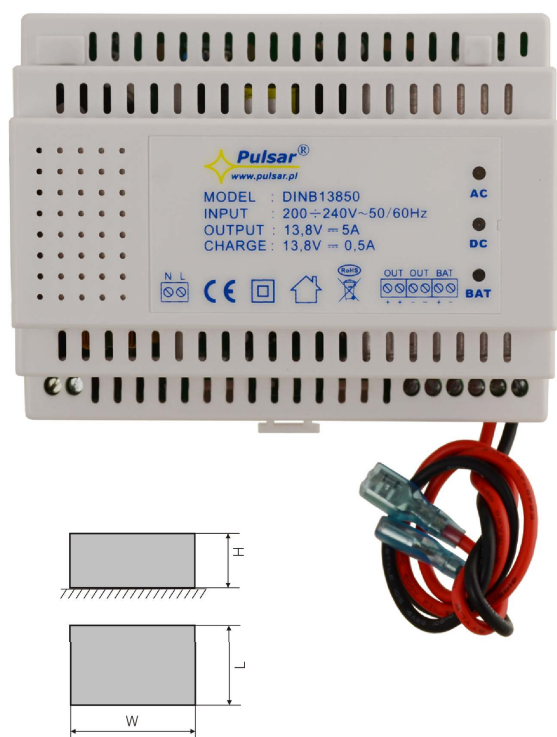
# Zasilacz serii DINB

Zasilacz buforowy 13,8VDC, na szynę DIN



KOD: **DINB13850** v.1.0/I  
TYP: **DINB 13,8V/5A zasilacz buforowy na szynę DIN.**

PL



## Cechy zasilacza:

- bezprzerwowe zasilanie DC13,8V/5A\* + 0,5A prąd ładowania akumulatora
- szeroki zakres napięcia zasilania AC 176÷264V
- wysoka sprawność 85%
- kontrola ładowania i konserwacji akumulatora
- ochrona akumulatora przed nadmiernym rozładowaniem (UVP)
- zabezpieczenie wyjścia akumulatora przed zwarcie i odwrotnym podłączeniem
- montaż na szynie DIN
- sygnalizacja optyczna LED
- zabezpieczenia:
  - przeciwzwarciowe SCP
  - przepięciowe
  - przeciążeniowe OLP
- gwarancja – 2 lata od daty produkcji

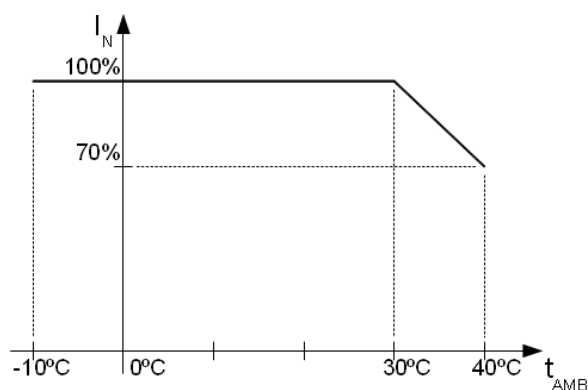
## OPIS

Zasilacz buforowy przeznaczony jest do nieprzerwanego zasilania urządzeń wymagających stabilizowanego napięcia **12V DC (+/-15%)**. Zasilacz dostarcza napięcie **13,8V DC** o wydajności prądowej **I = 5A + 0,5A ładowanie akumulatora\***. W przypadku zaniku napięcia sieciowego następuje natychmiastowe przełączenie na zasilanie akumulatorowe. Zasilacz jest wyposażony w zabezpieczenie przeciwzwarciowe i przeciążeniowe. Zasilacz umieszczony jest w obudowie plastikowej przeznaczonej do montażu na szynie DIN TH35 (szerokość 35mm).

**W czasie normalnej eksploatacji suma prądów pobieranych przez odbiorniki nie może przekroczyć I=5A. Maksymalny prąd ładowania akumulatora wynosi 0,5A. Sumaryczny prąd odbiorników + akumulatora wynosi max. 5,5A\*.**

\* Patrz wykres 1

DANE TECHNICZNE	
Napięcie zasilania	176÷264V AC
Pobór prądu	0,7A@230VAC max.
Moc zasilacza	75W max.
Sprawność	85%
Napięcie wyjściowe	11V± 13,8V DC – praca buforowa 9,5V± 13,8V DC – praca bateryjna
<b>Prąd wyjściowy <math>t_{AMB}&lt;30^{\circ}C</math></b>	<b>5A + 0,5A ładowanie akumulatora</b>
<b>Prąd wyjściowy <math>t_{AMB}=40^{\circ}C</math></b>	<b>3,5A + 0,5A ładowanie akumulatora</b>
Napięcie tętnienia	100mV p-p max.
Prąd ładowania akumulatora	0,5A max.
Zabezpieczenie przed zwarcie SCP	elektroniczne, automatyczny powrót
Zabezpieczenie przeciążeniowe OLP	150-200% mocy zasilacza, automatyczny powrót
Zabezpieczenie przepięciowe	warystor
Zabezpieczenie przed nadmiernym rozładowaniem UVP	$U < 9,5V$ (+/- 0,5V) – odłączenie zacisku akumulatora
Optyczna sygnalizacja pracy	TAK – diody LED
Warunki pracy:	II klasa środowiskowa, temperatura : $-10^{\circ}C$ do $+40^{\circ}C$ wilgotność względna 20%...90%, bez kondensacji
Wymiary	122 x 93 x 60 (WxHxD) [mm] (+/- 2)
Mocowanie	Na szynie DIN TH35
Waga netto/brutto	0,45 kg/ 0,52 kg
Obudowa	ABS, RAL9003, biały
Złącza	$\Phi 0,51-2,05$ (AWG 24-12)
Deklaracje, gwarancja	CE, RoHS, 2 lata od daty produkcji



Wykres 1. Dopuszczalny prąd wyjściowy zasilacza w zależności od temperatury otoczenia.